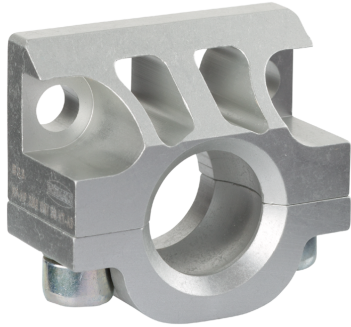
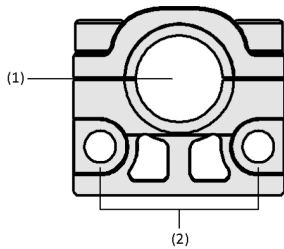


Система держателей для держателя с шаровой головкой HP-HT

Соединение для держателя инструмента HT-A3



Система держателей для держателя с шаровой головкой HP-HT



Конструкция системы Система держателей для держателя с шаровой головкой HP-HT



Пригодность для применений индустриальной направленности

Применение

- Гибко регулируемый легкий держатель для динамических процессов в вакуумной автоматике
- Держатель для установки легких захватных пауков с вакуумными компонентами Schmalz
- Универсальный держатель для установки держателей инструментов HT-A3 на пазовые профили
- В сочетании с держателями HT-SG...E подходит для установки захватов с децентрализованным созданием вакуума

Конструкция

- Зажимное соединение шаровой головки А3 с 28,5 мм (1)
- Боковое соединение с профилем с Т-образным пазом (2)

Характеристики изделия

- Легкая алюминиевая конструкция минимизирует вес захвата и ограничение нагрузки
- Стабильная конструкция для высокой динамической нагрузки обеспечивает высокую скорость перемещения
- Универсальное применение на стандартных пазовых профилях благодаря гибкому соединению с помощью пазовой гайки
- Зажимное соединение для держателя инструмента HT-A3 позволяет универсально использовать существующие системы держателей

Система держателей для держателя с шаровой головкой HP-HT

Соединение для держателя инструмента HT-A3

☑ Сокращенное обозначение Система держателей для держателя с шаровой головкой HP-HT

HP-HT	-	2M8	-	56		HT-A3
1		2		3		4

1 - Краткое обозначение

Код	Тип
HP-HT	Адаптер кронштейна для шаровой головки

2 - Профиль соединения

Код	Соединение
2M8	2 винта M8

3 - Ширина

Код	Ширина в мм
56	56

4 - Использование

Код	Использование
HT-A3	Держатель Инструментальная шаровая головка 28,5

Держатели для присосок HT-SG поставляются в виде готового к подключению изделия. В комплект поставки для вариантов с наружной резьбой входят также контргайки.

Доступные принадлежности: Монтажный комплект

🔗 Данные для Заказа Система держателей для держателя с шаровой головкой HP-HT

Тип	Артикул
HP-HT 2M8 56 HT-A3	10.07.06.00733

🔗 Данные для Заказа Аксессуары Система держателей для держателя с шаровой головкой HP-HT

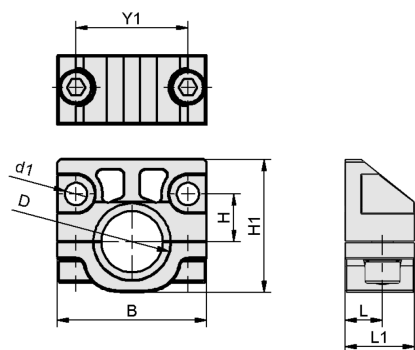
Аксессуары	Артикул
Монтажный комплект	SET HP 2xM8 T 10.07.06.00738

Система держателей для держателя с

Соединение для держателя инструмента HT-A3

шаровой головкой HP-HT

Конструктивные Данные Система держателей для держателя с шаровой головкой HP-HT



HP-HT

Держатель для профиля HP



Система держателей для держателя с

Соединение для держателя инструмента HT-A3

шаровой головкой HP-HT

⊗ Конструктивные Данные Система держателей для держателя с шаровой головкой HP-HT

Тип	B [mm]	D [mm]	d1 [mm]	H [mm]	H1 [mm]	L [mm]	L1 [mm]	Y1 [mm]
HP-HT 2M8 56	56	28.5	8.4	18	50	14	26	42
HT-A3								